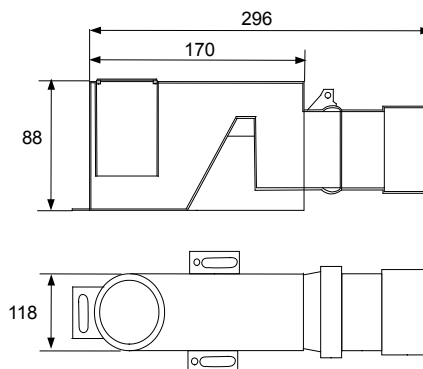
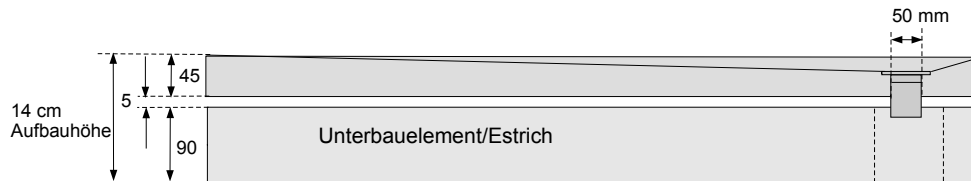
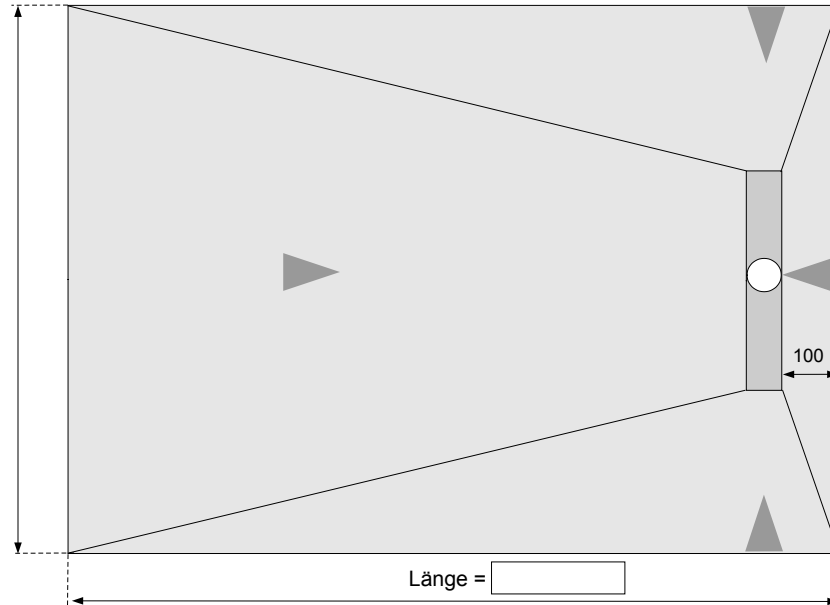


Breite =



Ablauf waagrecht

Chr. Schröder Wannentechnik

Zinkstraße 7
33378 Rheda-Wiedenbrück

Tel: 05242- 96 80 1 - 0

Fax: 05242- 96 80 1 - 29

www.schroeder-wannentechnik.de



Bezeichnung
SDER4SO Duschelement Sondermaß
L: _____ x B: _____ mm mit Rinne 300 mm

Artikelnummer 0034100000899

Ausgabe 03.2015

Änderungen und Irrtümer vorbehalten